

1	Verwarming	Verwarming	Verwarming	Verwarming	Verwarming	Verwarming	Verwarming
2	Verwarming	Verwarming	Verwarming	Verwarming	Verwarming	Verwarming	Verwarming
3	Verwarming	Verwarming	Verwarming	Verwarming	Verwarming	Verwarming	Verwarming
4	Verwarming	Verwarming	Verwarming	Verwarming	Verwarming	Verwarming	Verwarming
5	Verwarming	Verwarming	Verwarming	Verwarming	Verwarming	Verwarming	Verwarming

Bewaking beg. grond deel 1

Wachtruimte 2e verd. deel 1

Bale beg. grond deel 1

Intobale beg. grond deel 1

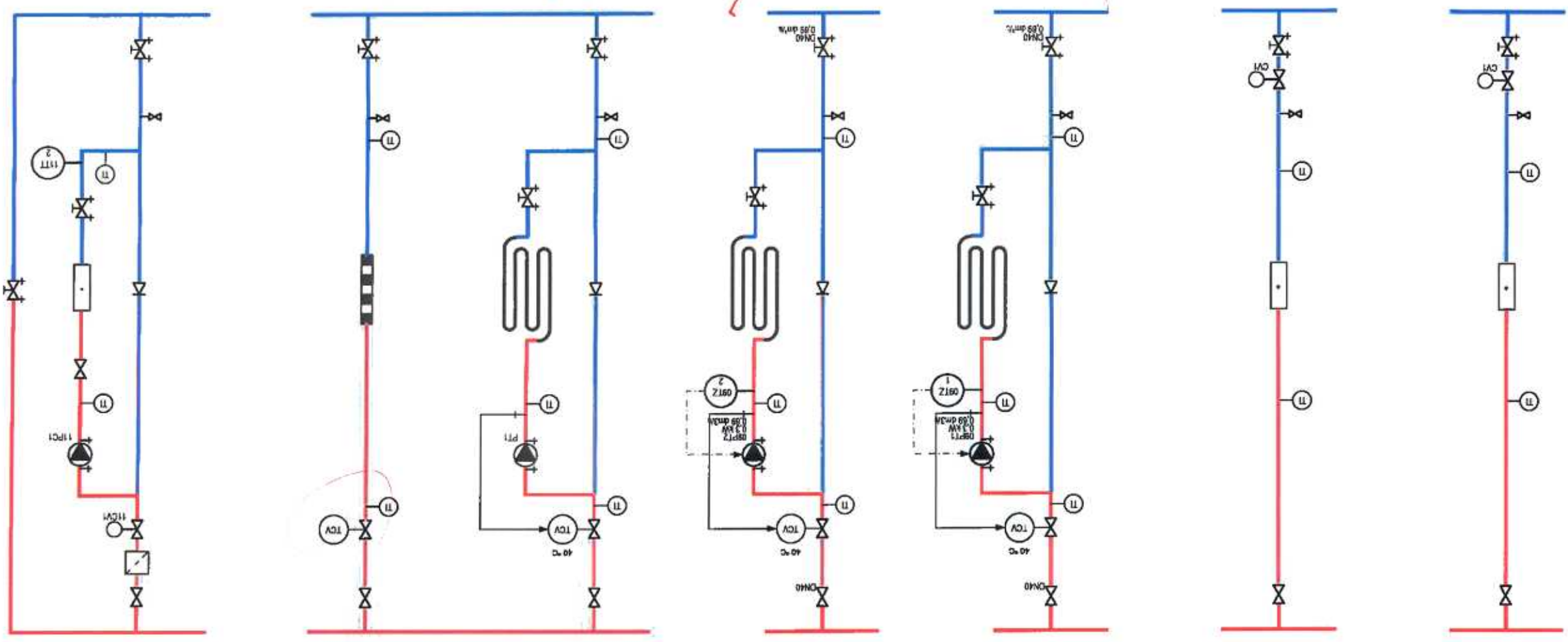
Centrale balle 1e verd. deel 1

Centrale balle 1e verd. deel 1

Fitness/Aerobics

De groepen zijn aangesloten op de transportloop naar gaten en radiatoren

*Stapwater*



**KOPIE**

project: Paleis van Justitie Prins Clauslaan 20 en 60 te Den Haag

onderwerp: Principeschema

Warmteopwekking en distributie Laagbouw P1

Smits van Burgst Raadgevend Ingenieursbureau

Baron de Coubertlaan 8, 2719 EL Zoetermeer Nederland  
 T: +31(0)79-3427147 E: zoetermeer@smitsvanburgst.nl  
 No 333642 formaat A3  
 gec. HV d.d. 22.12.06  
 gec. HV d.d. 22.12.06  
 333642P1L  
 333642P04